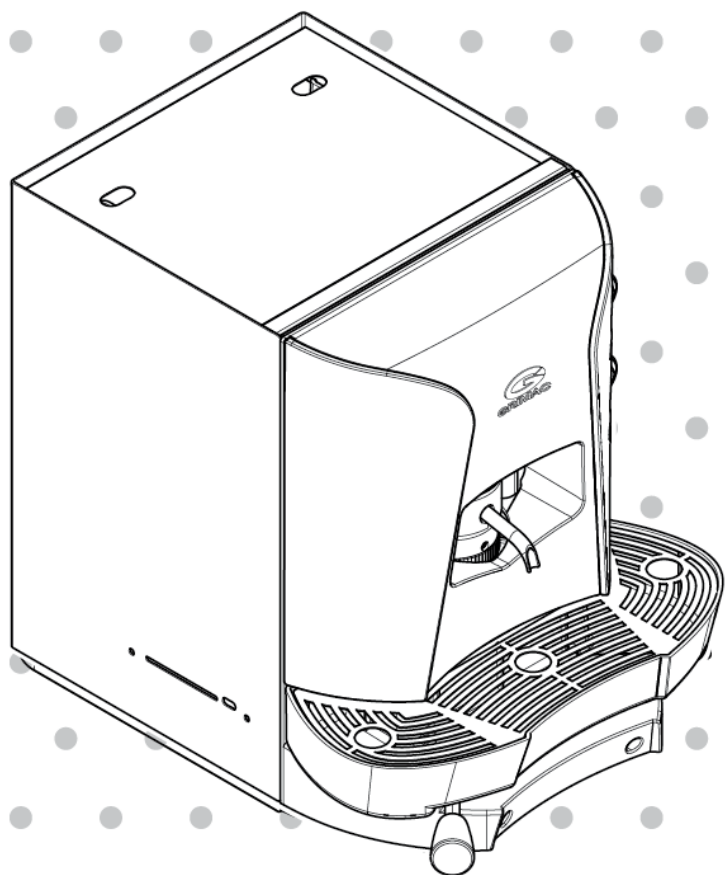


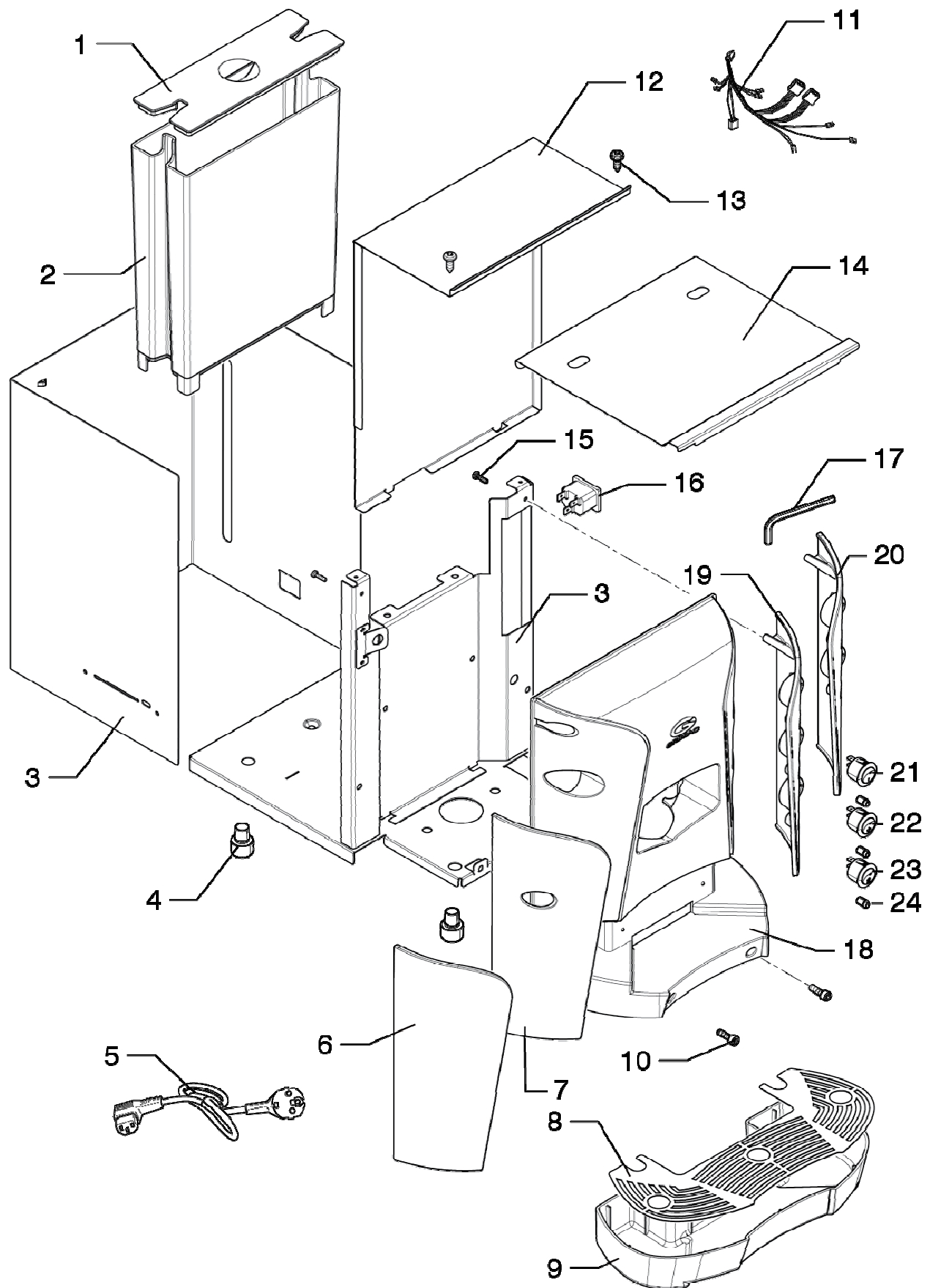
# OPALE

CATALOGO RICAMBI  
SPARE PARTS CATALOGUE

 **GRIMAC**

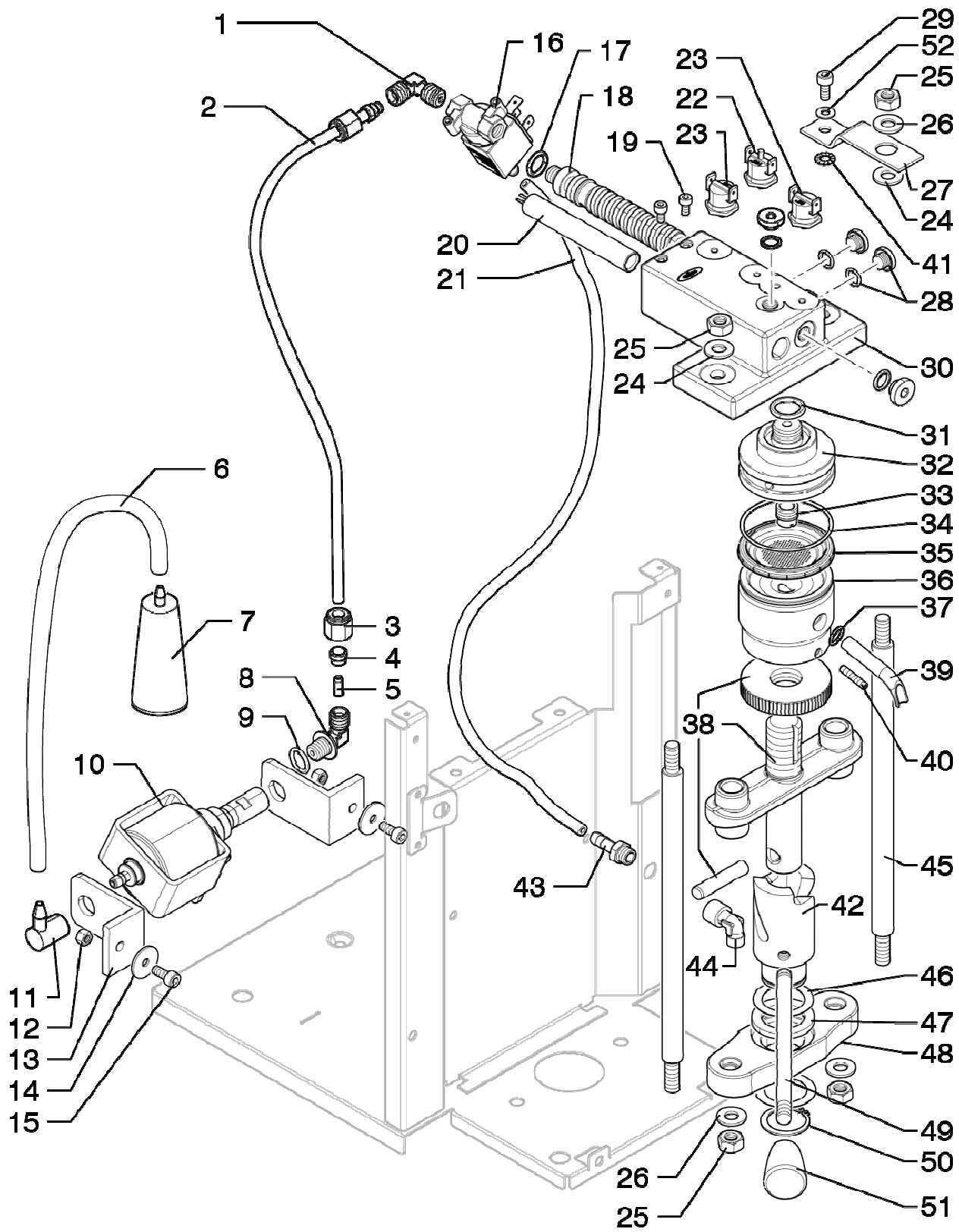


**Sommaro****Carrozzeria..... Tav.1****Gruppo Opale Caffè..... Tav.2****Gruppo Opale H20 ..... Tav.3****Gruppo Opale Vapor ..... Tav.4**

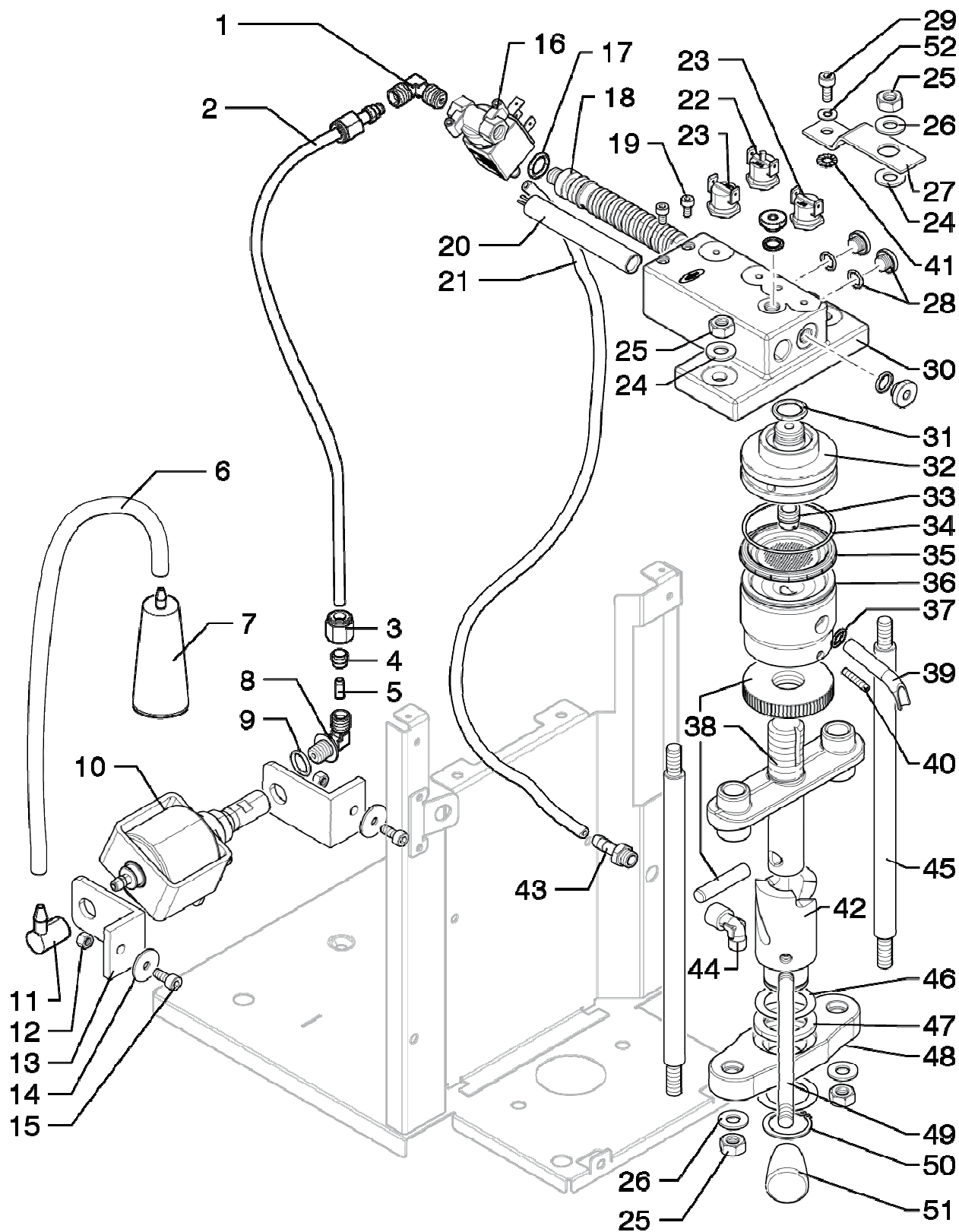


Rif.	Codice	Descrizione
1	1210900004	Coperchio tanica TERRY
2	1210700006	Serbatoio acqua 2 litri
3	2320100111	Assieme telaio TERRY portante con foro quadro (snap-in)
4	1011000001	Piedino gomma
5	1020100012	Cavo alim.3x1-D.HO5VV-F 10/16 A-L=1,5mt-Schuko - SNAP-IN 10A
	1020100013	Cavo alimentazione Spina USA con Snap - in
6	2210400108	Ass. frontalino Opale Sx caffè verniciato argento
	2210400112	Ass. frontalino Opale Sx caffè verniciato rosso
	2210400114	Ass. frontalino Opale Sx caffè verniciato blu
	2210400116	Ass. frontalino Opale Sx caffè verniciato giallo
7	2210400110	Ass. frontalino Opale Sx VAP/CAPP verniciato argento
	2210400118	Ass. frontalino Opale Sx VAP/CAPP verniciato rosso
	2210400120	Ass. frontalino Opale Sx VAP/CAPP verniciato blu
	2210400122	Ass. frontalino Opale Sx VAP/CAPP verniciato giallo
8	1310200048	Griglia vaschetta Opale
9	2210500068	Ass. Vaschetta Opale verniciata argento
	2210500069	Ass. Vaschetta Opale verniciata rosso
	2210500070	Ass. Vaschetta Opale verniciata blu
	2210500071	Ass. Vaschetta Opale verniciata giallo
10	1300100013	Brugola 5x12 TCEI 5931
11	1020200039	Cablaggio Opale caffè 230V
	1020200040	Cablaggio Opale caffè 110V - UL
	1020400002	Cavetto L.100 F-F + Coprifaston Cavo silicone 1,5 mm
	1020400023	Cavetto AWG 16 silicone UL L=100 FF + CF
	1020400008	Cavetto L 260 F-FM cavo silicone 3135 AWG/18
	1020400024	Cavetto AWG 16 silicone UL L= 100 F-M/F
	1020400013	Cavetto nL 240 blu Nuvola faston G 6.3 +FF 4.8 + CF
	1020400025	Cavetto AWG 16 silicone rosso UL L= 260 F- M/F
	1020400046	Cavetto D.1.5 rosso F 4,8 – M/F 4.8 +coprifaston L= 100 mm
	1020400048	Cavetto rosso AWG 16 silicone UL FF 4.8 –M/F 4.8 + coprifaston L=100 mm
	1020400047	Cavetto silicone D 1.5 rosso FF 4,8 – FF 74.8 + coprifaston L = 410 mm
	1020400049	Cavetto rosso AWG 16 silicone UL FF 4.8 –M/F 4.8 + coprifaston L=410 mm
	1020400026	Cavetto blu AWG 16 silicone UL L=240
12	1210600028	Pannello fisso sup. TERRY portante nero
13	1300200013	Vite UNI 6954 3.5x9.5 (Autofil. TC croce Nic. Nero)
14	2320300068	Assieme coperchio mobile Opale verniciato nero
15	1300200017	Vite autofil 3.5x12 TC Panel Vit
16	1161600001	Presca da incasso snap-in tripolare
17	1010100006	Chiave brugola piegata a L -CH2
18	2210400106	Ass. Frontale Opale Nero Serigrafato
	2210400123	Ass. Frontale Opale Nero Serigrafato UL – V0

19	2210400109	Ass. frontalino Opale Dx VAP/CAPP verniciato argento
	2210400117	Ass. frontalino Opale Dx VAP/CAPP verniciato rosso
	2210400119	Ass. frontalino Opale Dx VAP/CAPP verniciato blu
	2210400121	Ass. frontalino Opale Dx VAP/CAPP verniciato giallo
20	2210400107	Ass. frontalino Opale Dx caffè verniciato argento
	2210400111	Ass. frontalino Opale Dx caffè verniciato rosso
	2210400113	Ass. frontalino Opale Dx caffè verniciato blu
	2210400115	Ass. frontalino Opale Dx caffè verniciato giallo
21	1160200107	Interruttore I/O Tondo a bascula Bipolare (Serigr. 0 - 1)
22	1160200104	Interruttore I/O Tondo a Bascula Unipolare (Serigr. 0 - Tazzina)
23	1160200105	Interruttore I/O Tondo a Bascula Unipolare (Serigr. 0 - Vapore)
24	1160600008	Segnale lum. rosso completo di gemma

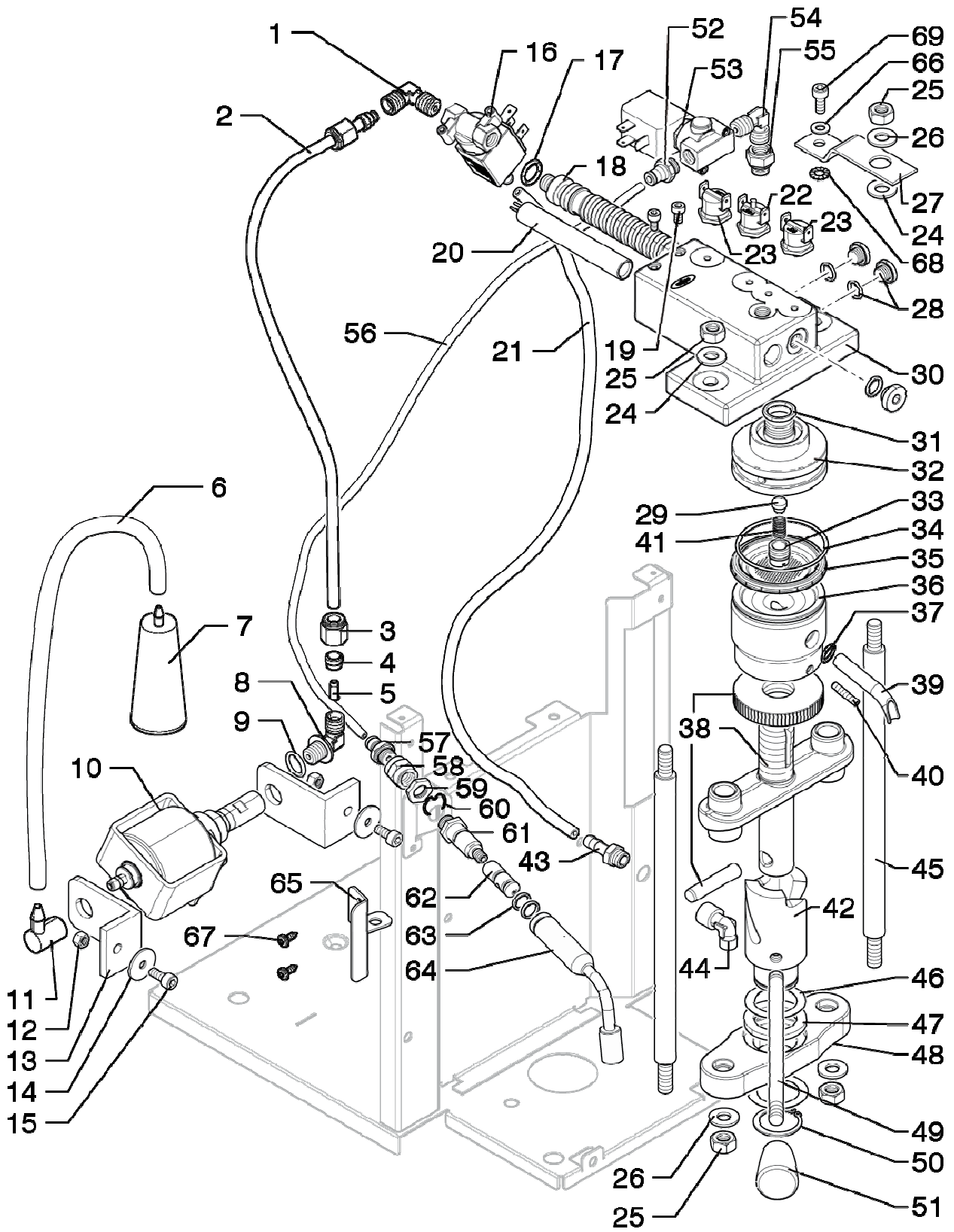


Rif.	Codice	Descrizione
1	1230200008	Raccordo a L RAL 1/8 X Ø 6
2	1290100001	Tubo teflon 6 X 4 PTFE
3	1230800007	Dado Ogiva per raccordo 1/8 pompa x tubo 6
4	1230700007	Ogiva per raccordo 1/8 pompa x tubo 6
5	1201100044	Anima Ogiva per raccordo 1/8 pompa x tubo 6
6	1280100001	Tubo al silicone 4X7
7	1050400004	Addolcitore acqua "CAL-CAFFE"
8	1230200009	Raccordo a L per pompa 1/8 6 (con battuta e sede or)
9	1110800091	OR 1,78 x 7,66 - NBR 70 nero - ( Rif. 2031 )
10	1220300004	Pompa a vibrazione caffè 230-240V 50HZ.
	1220300006	Pompa a vibrazione caffè 120V 60HZ.
11	1230200004	Raccordo a gomito in gomma
12	1300800020	Dado M5 UNI 5587 ZN B
13	1220600003	Antivibrante a squadra
14	1300900002	Rondella 5x20x1.5
15	1140500059	Vite TCCE M5x16/88 _UNI 5931
16	1160400086	Elettrovalvola 3 vie 230V AE orificio 1,2mm
	1160400009	Elettrovalvola 3 vie 110V UL
17	1110800104	OR Viton D11,91X2,62 DUREZZA 70
18	1030100002	Siluro in ottone
19	1300100103	Vite TCEI Inox 4x8 UNI 5931
20	1240200001	Resist.cartuccia W 500 V.230 LC=250
	1240200003	Resist.cartuccia W 500 V.110 LC=250 - UL
21	1280100001	Tubo al silicone 4X7
22	1161000014	Termostato UL 145 °C Riarmo Manuale Type TY60R 16A 250V Fiss.M4
23	1161000003	Termostato UL 96 °Type 60 16A 250V Fiss.M4
	1161000004	Termostato 98 °
	1161000002	Termostato 90 °
24	1300900064	Rondella UNI 6592 TE- 8 x 1.6 -ZN B.
25	1300800002	Dado M 8 UNI 5588 FE P.G 8 ZINC
26	1140500061	Rondella 8x24 Brunita Ros.Gremb U 6593
27	1310800007	Staffa supporto siluro TERRY/DADA
28	2231000010	Assieme tappo con OR
29	1140500059	Vite TCCE M5x16/88 _UNI 5931
30	2030100015	Blocco ottone porta resistenza (senza foro)
31	1110800005	OR 3,53 x 18,64 - FKM 70 nero (Rif.4075)
32	1200900004	Porta pastiglia superiore in ottone ESE
	1200900002	Porta pastiglia superiore in ottone D38
	1200900001	Porta pastiglia superiore in ottone Ø43

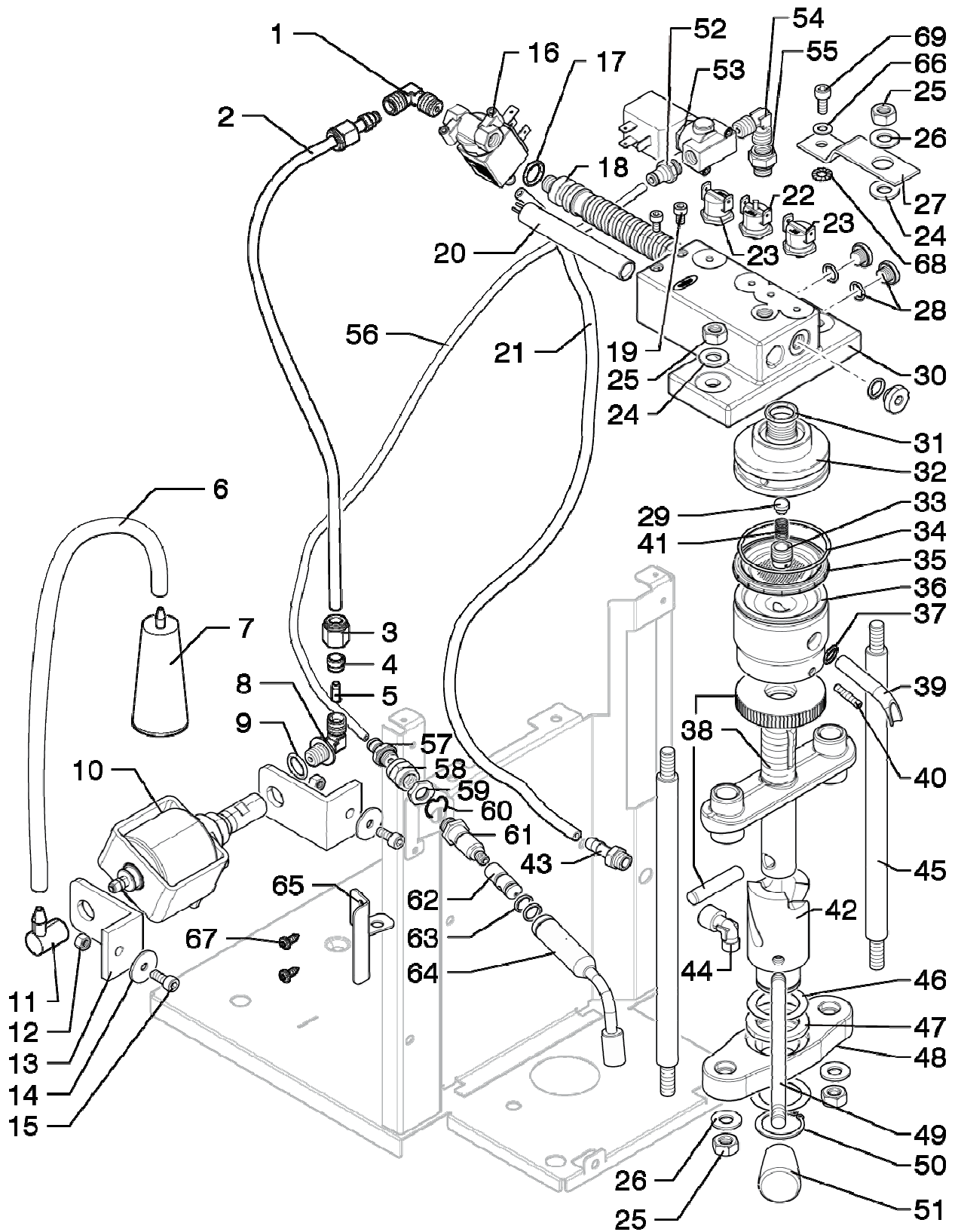




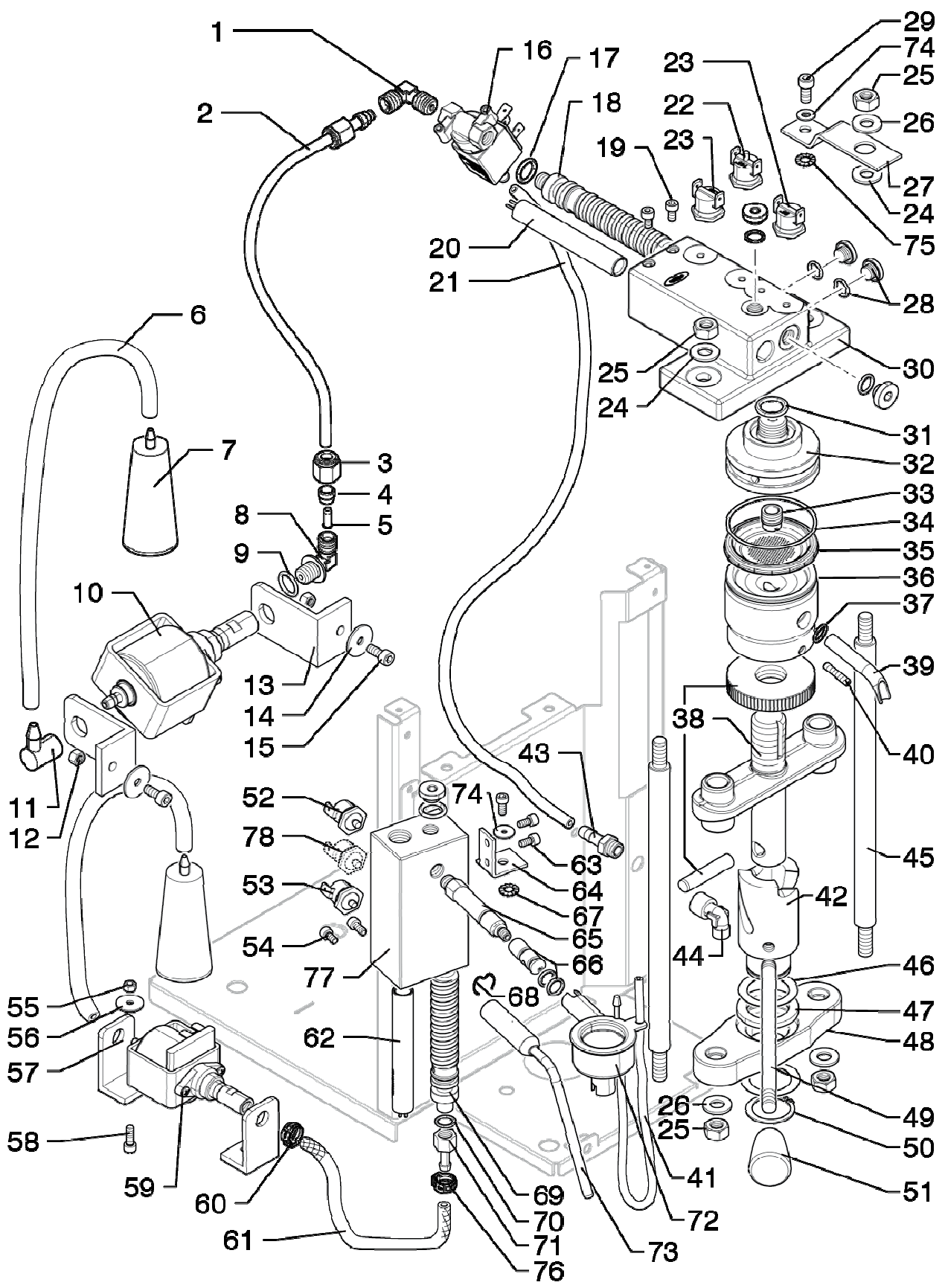
Rif.	Codice	Descrizione
33	1300300003	Diffusore per funghetto per MG/50
34	1110100002	OR 3,53 x 42,86 - FKM 70 nero (Rif.147)
35	1090600004	Doccietta a graffa Ese Ty. 1 (fori 277)
	1090600005	Doccietta a graffa Ese Ty. 2 (fori 349)
	1090600006	Doccietta a graffa Ese Ty. 3 (fori 400)
	1090600007	Doccietta a graffa Ese Ty. 0 (fori 253)
	1090600017	Doccietta a graffa Ese Ty. A (fori 188)
	1070100013	Doccietta a graffa D38 Ty. 4 (fori 277)
36	1210800002	Porta pastiglia inf. nero
37	1110800091	OR 1,78 x 7,66 - NBR 70 nero - ( Rif. 2031 )
38	1201000002	Supp.mobile sup.modif.completo in alluminio
39	1200200001	Beccuccio cromato
40	1300100004	Grano M4 x20 UNI 5927 A2 Inox
41	1300900041	Rosetta UNI 8842-A5
42	1200700002	Camme in ottone
43	1230600004	Portagomma resca 1/8 M 0.6
44	1230200001	Raccordo a gomito M/F 1/8
45	1300300007	Colonna filettata
46	1300900001	Rondella di spessoramento 25 x 35 x 0,5 DIN 988 Ferro
47	1231200022	Cuscinetto per supporto fisso sagomato U.T. 36x25x3,5
48	1201000003	Supporto fisso inferiore in alluminio
49	1300300001	Leva inferiore cromata
50	1300900076	Seeger E 25 inox
51	1210100093	Pomello per leva Opale filettato M8
52	1300900002	Rondella 5x20x1.5



Rif.	Codice	Descrizione
1	1230200008	Raccordo a L RAL 1/8 X Ø 6
2	1290100001	Tube teflon 6 X 4 PTFE
3	1230800007	Dado Ogiva per raccordo 1/8 pompa x tubo 6
4	1230700007	Ogiva per raccordo 1/8 pompa x tubo 6
5	1201100044	Anima Ogiva per raccordo 1/8 pompa x tubo 6
6	1280100001	Tube al silicone 4X7
7	1050400004	Addolcitore acqua "CAL-CAFFE"
8	1230200009	Raccordo a L per pompa 1/8 6 (con battuta e sede or)
9	1110800091	OR 1,78 x 7,66 - NBR 70 nero - ( Rif. 2031 )
10	1220300004	Pompa a vibrazione caffè 230-240V 50HZ.
	1220300006	Pompa a vibrazione caffè 120V 60HZ.
11	1230200004	Raccordo a gomito in gomma
12	1300800020	Dado M5 UNI 5587 ZN B
13	1220600003	Antivibrante a squadra
14	1300900002	Rondella 5x20x1.5
15	1140500059	Vite TCCE M5x16/88 _UNI 5931
16	1160400086	Elettrovalvola 3 vie 230V AE orifizio 1,2mm
	1160400009	Elettrovalvola 3 vie 110V UL
17	1110800104	OR Viton D11,91X2,62 DUREZZA 70
18	1030100002	Siluro in ottone
19	1300100103	Vite TCEI Inox 4x8 UNI 5931
20	1240200001	Resist.cartuccia W 500 V.230 LC=250
	1240200003	Resist.cartuccia W 500 V.110 LC=250 - UL
21	1280100001	Tube al silicone 4X7
22	1161000014	Termostato UL 145 °C Riarmo Manuale Type TY60R 16A 250V Fiss.M4
23	1161000003	Termostato UL 96 °Type 60 16A 250V Fiss.M4
	1161000004	Termostato 98 °
	1161000002	Termostato 90 °
24	1300900064	Rondella UNI 6592 TE- 8 x 1.6 -ZN B.
25	1300800002	Dado M 8 UNI 5588 FE P.G 8 ZINC
26	1140500061	Rondella 8x24 Brunita Ros.Gremb U 6593
27	1310800007	Staffa supporto siluro TERRY/DADA
28	2231000010	Assieme tappo con OR
29	1110100001	Funghetto silicone 70 SH
30	2030100015	Blocco ottone porta resistenza (senza foro)
31	1110800005	OR 3,53 x 18,64 - FKM 70 nero (Rif.4075)
32	1200900004	Porta pastiglia superiore in ottone ESE
	1200900002	Porta pastiglia superiore in ottone D38
	1200900001	Porta pastiglia superiore in ottone Ø43
33	1300300003	Diffusore per funghetto per MG/50
34	1110100002	OR 3,53 x 42,86 - FKM 70 nero (Rif.147)

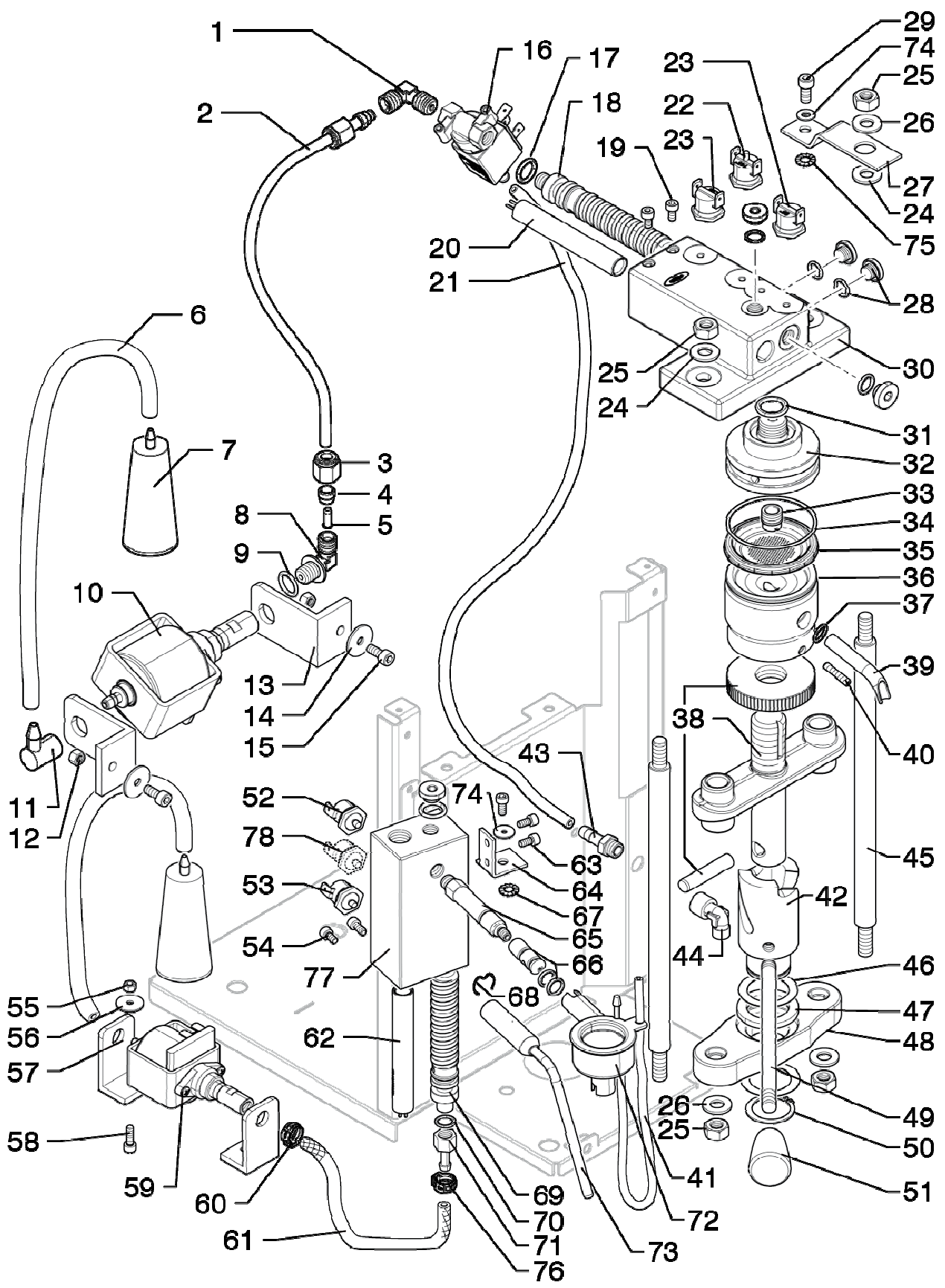


Rif.	Codice	Descrizione
35	1090600004	Doccietta a graffa Ese Ty. 1 (fori 277)
	1090600005	Doccietta a graffa Ese Ty. 2 (fori 349)
	1090600006	Doccietta a graffa Ese Ty. 3 (fori 400)
	1090600007	Doccietta a graffa Ese Ty. 0 (fori 253)
	1090600017	Doccietta a graffa Ese Ty. A (fori 188)
	1070100013	Doccietta a graffa D38 Ty. 4 (fori 277)
36	1210800002	Porta pastiglia inf. nero
37	1110800091	OR 1,78 x 7,66 - NBR 70 nero - ( Rif. 2031 )
38	1201000002	Supp.mobile sup.modif.completo in alluminio
39	1200200001	Beccuccio cromato
40	1300100004	Grano M4 x20 UNI 5927 A2 Inox
41	1180100001	Molla per gigler funghetto
42	1200700002	Camme in ottone
43	1230600004	Portagomma resca 1/8 M 0.6
44	1230200001	Raccordo a gomito M/F 1/8
45	1300300007	Colonna filettata
46	1300900001	Rondella di spessoramento 25 x 35 x 0,5 DIN 988 Ferro
47	1231200022	Cuscinetto per supporto fisso sagomato U.T. 36x25x3,5
48	1201000003	Supporto fisso inferiore in alluminio
49	1300300001	Leva inferiore cromata
50	1300900076	Seeger E 25 inox
51	1210100093	Pomello per leva Opale filettato M8
52	1230300063	Raccordo diritto maschio cilindrico tubo Ø 4 filetto gas 1/8 tenuta vyton
53	1160400045	Elettrovalvola 2 vie V.230
	1160400002	Elettrovalvola completa uscita acqua UL orificio 1,9 mm
54	1230200011	Raccordo a gomito 1/8M 1/8M
55	1230500008	Rid.1/8x1/8 M/F scamb. TERRY
56	1290100002	Tubo PTFE 4x2 neutro
57	1230300063	Raccordo diritto maschio cilindrico tubo Ø 4 filetto gas 1/8 tenuta vyton
58	1230500010	Riduzione 1/8 F-F
59	1300800001	Dado 1/8 Ottone CH14 H3
60	1180100216	Molla per lancia vapore Opale
61	1230300082	Raccordo lancia H20 corto
62	1010600005	Canotto porta cappuccinatore senza OR
63	1110800154	OR 1,8 x 6,3 - Viton 70 nero (Rif. ORM0063-18)
64	1260100034	Tubo acqua Opale
65	1320500050	Staffa supporto canotto lancia corta
66	1300900002	Rondella 5x20x1.5
67	1300200022	Vite autofilettante 3,5x9,5 testa bombata a croce DIN7981C zinc. Bianca
68	1300900041	Rosetta UNI 8842-A5
69	1140500059	Vite TCCE M5x16/88 _UNI 5931



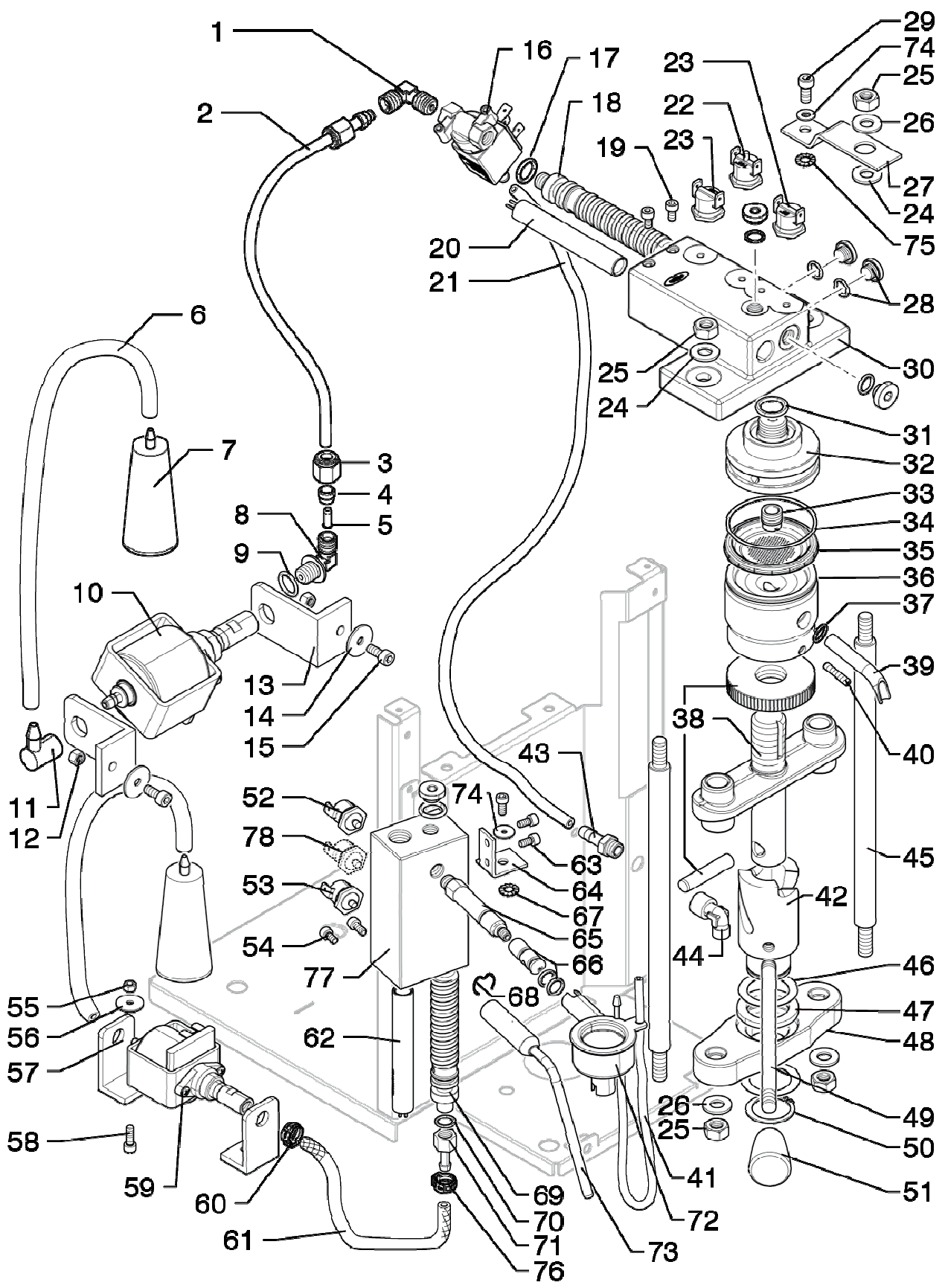
Rif.	Codice	Descrizione
1	1230200008	Raccordo a L RAL 1/8 X Ø 6
2	1290100001	Tubo teflon 6 X 4 PTFE
3	1230800007	Dado Ogiva per raccordo 1/8 pompa x tubo 6
4	1230700007	Ogiva per raccordo 1/8 pompa x tubo 6
5	1201100044	Anima Ogiva per raccordo 1/8 pompa x tubo 6
6	1280100001	Tubo al silicone 4X7
7	1050400004	Addolcitore acqua "CAL-CAFFE"
8	1230200009	Raccordo a L per pompa 1/8 6 (con battuta e sede or)
9	1110800091	OR 1,78 x 7,66 - NBR 70 nero - ( Rif. 2031 )
10	1220300004	Pompa a vibrazione caffè 230-240V 50HZ.
	1220300006	Pompa a vibrazione caffè 120V 60HZ.
11	1230200004	Raccordo a gomito in gomma
12	1300800020	Dado M5 UNI 5587 ZN B
13	1220600003	Antivibrante a squadra
14	1300900002	Rondella 5x20x1.5
15	1140500059	Vite TCCE M5x16/88 _UNI 5931
16	1160400086	Elettrovalvola 3 vie 230V AE orificio 1,2mm
	1160400009	Elettrovalvola 3 vie 110V UL
17	1110800104	OR Viton D11,91X2,62 DUREZZA 70
18	1030100002	Siluro in ottone
19	1300100103	Vite TCEI Inox 4x8 UNI 5931
20	1240200001	Resist.cartuccia W 500 V.230 LC=250
	1240200003	Resist.cartuccia W 500 V.110 LC=250 - UL
21	1280100001	Tubo al silicone 4X7
22	1161000014	Termostato UL 145 °C Riarmo Manuale Type TY60R 16A 250V Fiss.M4
23	1161000003	Termostato UL 96 °Type 60 16A 250V Fiss.M4
	1161000004	Termostato 98 °
	1161000002	Termostato 90 °
24	1300900064	Rondella UNI 6592 TE- 8 x 1.6 -ZN B.
25	1300800002	Dado M 8 UNI 5588 FE P.G 8 ZINC
26	1140500061	Rondella 8x24 Brunita Ros.Gremb U 6593
27	1310800007	Staffa supporto siluro TERRY/DADA
28	2231000010	Assieme tappo con OR
29	1140500059	Vite TCCE M5x16/88 _UNI 5931
30	2030100015	Blocco ottone porta resistenza (senza foro)
31	1110800005	OR 3,53 x 18,64 - FKM 70 nero (Rif.4075)
32	1200900004	Porta pastiglia superiore in ottone
	1200900002	Porta pastiglia superiore in ottone D38
	1200900001	Porta pastiglia superiore in ottone Ø43
33	1300300003	Diffusore per funghetto per MG/50







Rif.	Codice	Descrizione
34	1110100002	OR 3,53 x 42,86 - FKM 70 nero (Rif.147)
35	1090600004	Doccietta a graffa Ese Ty. 1 (fori 277)
	1090600005	Doccietta a graffa Ese Ty. 2 (fori 349)
	1090600006	Doccietta a graffa Ese Ty. 3 (fori 400)
	1090600007	Doccietta a graffa Ese Ty. 0 (fori 253)
	1090600017	Doccietta a graffa Ese Ty. A (fori 188)
	1070100013	Doccietta a graffa D38 Ty. 4 (fori 277)
36	1210800002	Porta pastiglia inf. nero
37	1110800091	OR 1,78 x 7,66 - NBR 70 nero - ( Rif. 2031 )
38	1201000002	Supp.mobile sup.modif.completo in alluminio
39	1200200001	Beccuccio cromato
40	1300100004	Grano M4 x20 UNI 5927 A2 Inox
41	1280100004	Tube in Silicone – Nuvola
42	1200700002	Camme in ottone
43	1230600004	Portagomma resca 1/8 M 0.6
44	1230200001	Raccordo a gomito M/F 1/8
45	1300300007	Colonna filettata
46	1300900001	Rondella di spessoramento 25 x 35 x 0,5 DIN 988 Ferro
47	1231200022	Cuscinetto per supporto fisso sagomato U.T. 36x25x3,5
48	1201000003	Supporto fisso inferiore in alluminio
49	1300300001	Leva inferiore cromata
50	1300900076	Seeger E 25 inox
51	1210100093	Pomello per leva Opale filettato M8
52	1161000013	Termostato UL 155° Riarmo Auto "Campini" Type TY60 10A 250V Fiss.M4
53	1161000008	Termostato UL 200° "Campini" Type TY60 10A 250V Fiss.M4
	1160100047	Termostato UL 195° "Campini" Type TY60 16° 250V Fiss.M4
	1020400029	Cavetto silicone AWG 16 con Diodo 10 A – UL-
54	1300100103	Vite TCEI Inox 4x8 UNI 5931
55	1300800020	Dado M5 UNI 5587 ZN B
56	1300900002	Rondella 5x20x1,5
57	1220600003	Antivibrante a squadra
58	1300100100	Vite D 912 P.G. 5x20 VTCE Zincata
59	1220500001	Pompa a vibrazione vapore 230-240V/50Hz
	1220500004	Pompa a vibrazione vapore 120V 60HZ.
60	1010700003	Fascetta stringitubo Ø10
61	1280100003	Tube Calzato 5x20x200
62	1240200005	Resist.cartuccia W 800 V.230 LC=250
	1240200006	Resist.cartuccia W 800 V.110 LC=250 - UL -
63	1300100002	Vite TCEI inox 4x10 UNI 5931
64	1310800008	Staffa NUVOLA



65	1230300081	<i>Raccordo lancia vapore per molla</i>
66	1010600005	<i>Canotto porta cappuccinatore senza fermo completo di OR</i>
67	1300900041	<i>Rosetta UNI 8842-A5</i>
68	1180100216	<i>Molla per lancia vapore Opale</i>
69	1030100002	<i>Siluro in ottone</i>
70	1110800104	<i>OR Viton D11,91X2,62 DUREZZA 70</i>
71	1230600001	<i>Portagomma a resca 1/8 F 0 6</i>
72	1010500003	<i>Cappuccinatore Nuvola nero 142520150</i>
73	1260200038	<i>Lancia vapore con rompigitto (autoinnesto )</i>
74	1300900133	<i>Rondella 9x4,4x0,8</i>
75	1300900041	<i>Rosetta UNI 8842-A5</i>
76	1010700002	<i>Fascetta stringitubo Ø11</i>
77	1030100004	<i>Blocco scambiatore vapore NUVOLA</i>
78	1161000048	<i>Termostato UL 135 °"Campini" Type TY60 10A 250V Fiss.M4</i>